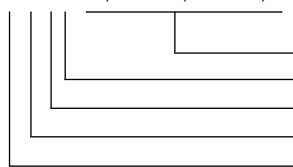


Муфты свинцовые разветвительные для кабелей ТГ и ТЗГ

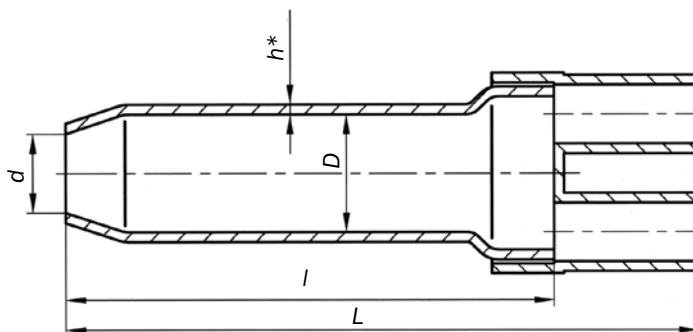
Муфты свинцовые 2МСП

Маркировка:

2МСП 0,5 = 0,3 + 0,2



для кабеля ТГ 50х2х0,5=(30х2х0,5)+(20х2х0,5)
разветвительная
свинцовая
муфта
на два направления



* – толщина стенки – 2,0; 2,5; 3,0 мм

Характеристики муфт 2МСП:

| Типоразмер | Размеры, мм | | | | | Масса, кг | |
|--------------------------|-------------|------------------|----|-----|-----|-----------|-------|
| | d | Диаметры пальцев | | D | l | | L |
| 2МСП 0,2/0,3=0,1/0,2+0,1 | 17 | 13 | 10 | 24 | 220 | 305 | 0,80 |
| 2МСП 0,5=0,2/0,3+0,2 | 20 | 15 | 13 | 32 | 270 | 360 | 1,20 |
| 2МСП 1=0,3/0,5+0,3/0,5 | 25 | 20 | 20 | 37 | 270 | 390 | 1,66 |
| 2МСП 1,5=1+0,2/0,5 | 30 | 25 | 20 | 38 | 330 | 470 | 2,10 |
| 2МСП 1,5/2=1/1,5+0,5/1 | 35 | 32 | 25 | 48 | 380 | 520 | 3,00 |
| 2МСП 2/4=1/2+1/2 | 45 | 32 | 32 | 63 | 500 | 655 | 4,30 |
| 2МСП 2/4=0,5/1,5+1,5/3 | 45 | 39 | 32 | 63 | 500 | 655 | 4,40 |
| 2МСП 5/6=4/5+1/2 | 60 | 50 | 32 | 70 | 500 | 750 | 8,40 |
| 2МСП 5/6=2/3+2/3 | 60 | 39 | 39 | 70 | 500 | 670 | 7,60 |
| 2МСП 7/8=5/7+1/2 | 70 | 60 | 32 | 95 | 600 | 850 | 10,10 |
| 2МСП 7/8=4/5+3/4 | 70 | 50 | 45 | 95 | 600 | 850 | 10,15 |
| 2МСП 9/12=8/10+1/2 | 75 | 70 | 32 | 108 | 600 | 850 | 10,95 |
| 2МСП 9/12=7/9+3/5 | 80 | 65 | 50 | 120 | 600 | 850 | 13,05 |
| 2МСП 9/12=6/7+2/3 | 75 | 60 | 40 | 108 | 600 | 850 | 10,90 |
| 2МСП 9/12=4/6+4/6 | 75 | 55 | 55 | 108 | 600 | 850 | 11,45 |
| 2МСП 14/16=12/14+1/2 | 80 | 80 | 32 | 120 | 600 | 850 | 12,95 |
| 2МСП 14/16=10/12+3/4 | 80 | 75 | 45 | 120 | 600 | 850 | 13,25 |
| 2МСП 14/16=8/10+5/7 | 80 | 70 | 60 | 120 | 600 | 850 | 13,60 |
| 2МСП 14/16=7/8+7/8 | 80 | 60 | 60 | 120 | 600 | 850 | 13,25 |

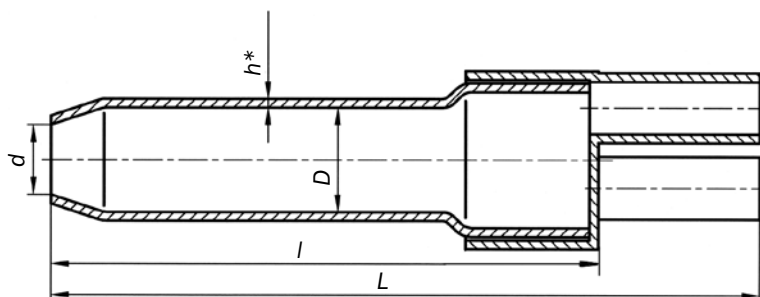
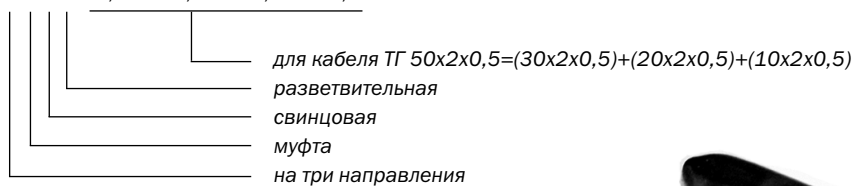
Таблица соответствия муфт 2МСП и кабелей ТГ и ТЗГ с жилами разных диаметров:

| Номенкл. № | Типоразмер | Емкость кабеля ТГ | | Диаметр жил, мм | Емкость кабеля ТЗГ | |
|------------|--------------------------|---------------------|------------------------------------|--|--------------------------------|---|
| | | основн. | ответвляющ. | | основн. | ответвляющ. |
| M-01039 | 2МСП 0,2/0,3=0,1/0,2+0,1 | 20-30 20 | 10/20+10 10+10 | 0,4; 0,5 0,64; 0,7 | - | - |
| M-01040 | 2МСП 0,5=0,2/0,3+0,2 | 50 20/30 | 20/30+20 10/20+10 | 0,4; 0,5 0,64; 0,7 0,8 0,9 | 7x4 7x4 | 4/7x4+3/4x4 3x4+3x4 |
| M-01042 | 2МСП 1=0,3/0,5+0,3/0,5 | 100 50 | 30/50+30/50 20/30+20 | 0,4; 0,5 0,64; 0,7 0,8 0,9 | 12/14x4 12x4 | 7/14x4+7/14x4 7x4+7x4 |
| M-01047 | 2МСП 1,5=1+0,2/0,5 | 150 100 | 100+20/50 50+20/30 | 0,4; 0,5 0,64; 0,7 0,8 0,9 1,2 | 19x4 14/19x4 12/14x4 | 12/14x4+3/7x4 12x4+4/7x4 7x4+4x4 |
| M-01051 | 2МСП 1,5/2=1/1,5+0,5/1 | 150/200 50/100 | 100/150+50/100 50+30/50 | 0,4; 0,5 0,64; 0,7 0,8 0,9 1,2 | 19/30x4 14/19x4 12/19x4 | 12/19x4+7/14x4 12/19x4+7/14x4 12/19x4+4/7x4 |
| M-01056 | 2МСП 2/4=1/2+1/2 | 200/400 100/200 | 100/200+100/200 50/100+50/100 | 0,4; 0,5 0,64; 0,7 0,8 0,9 1,2 | 37/61x4 24/48x4 24/37x4 | 19/30x4+19/30x4 14/19x4+14/19x4 12/19x4+12/19x4 |
| M-01060 | 2МСП 2/4=0,5/1,5+1,5/3 | 200/400 100/200 | 150/300+50/150 100/150+50/100 | 0,4; 0,5 0,64; 0,7 | - | - |
| M-01066 | 2МСП 5/6=4/5+ 1/2 | 500/600 300/400 | 400/500+100/200 200/300+50/100 | 0,4; 0,5 0,64; 0,7 0,8 0,9 1,2 | 75/102x4 52/80x4 44/61x4 | 61/90x4+12/30x4 44/61x4+12/19x4 37/52x4+12/19x4 |
| M-01065 | 2МСП 5/6=2/3+2/3 | 500/600 | 200/300+200/300 | 0,4; 0,5 0,8 0,9 1,2 | 75/102x4 52/80x4 44/61x4 | 30/52x4+30/52x4 24/37x4+24/37x4 24/30x4+24/30x4 |
| M-01067 | 2МСП 7/8=5/7+1/2 | 700/800 400/500 | 500/700+100/200 300/400+50/100 | 0,4; 0,5 0,64; 0,7 | - | - |
| M-01074 | 2МСП 7/8=4/5+3/4 | 700/800 400/500 | 400/500+300/400 200/300+150/200 | 0,4; 0,5 0,64; 0,7 | - | - |
| M-01091 | 2МСП 9/12=8/10+1/2 | 900/1200 500/600 | 800/1000+100/200 400/500+50/100 | 0,4; 0,5 0,64; 0,7 | - | - |
| M-01105 | 2МСП 9/12=7/9+3/5 | 900/1200 | 700/900+300/500 | 0,4; 0,5 | - | - |
| M-01083 | 2МСП 9/12=6/7+2/3 | 900/1200 500/600 | 600/700+200/300 400/500+100/200 | 0,4; 0,5 0,64; 0,7 | - | - |
| M-01085 | 2МСП 9/12=4/6+4/6 | 900/1200 400/600 | 400/600+400/600 200/300+200/300 | 0,4; 0,5 0,64; 0,7 | - | - |
| M-01498 | 2МСП 14/16=12/14+1/2 | 1400/1600 | 1200/1400+100/200 | 0,4; 0,5 | - | - |
| M-01113 | 2МСП 14/16=10/12+3/4 | 1400/1600 | 1000/1200+300/400 | 0,4; 0,5 | - | - |
| M-01112 | 2МСП 14/16=8/10+5/7 | 1400/1600 | 800/1000+500/700 | 0,4; 0,5 | - | - |
| M-01109 | 2МСП 14/16=7/8+7/8 | 1400/1600 | 700/800+700/800 | 0,4; 0,5 | - | - |

Муфты свинцовые ЗМСР

Маркировка:

ЗМСР 0,5 = 0,3 + 0,2 + 0,1



* – толщина стенки – 2,0; 2,5; 3,0 мм

Характеристики муфт ЗМСР:

| Типоразмер | Размеры, мм | | | | | Масса, кг | | |
|----------------------------------|-------------|------------------|----|----|-----|-----------|-----|-------|
| | d | Диаметры пальцев | | | D | | l | L |
| ЗМСР 0,3/0,5=0,1/0,3+0,1/0,2+0,1 | 20 | 15 | 13 | 10 | 32 | 270 | 350 | 1,53 |
| ЗМСР 1=0,5+0,1/0,3+0,1/0,3 | 25 | 20 | 15 | 15 | 37 | 270 | 380 | 2,29 |
| ЗМСР 1=0,2/0,3+0,2/0,3+0,1/0,3 | 25 | 15 | 15 | 15 | 37 | 270 | 380 | 2,26 |
| ЗМСР 1,5/2=0,5/1+0,2/0,5+0,2/0,5 | 35 | 25 | 20 | 20 | 48 | 380 | 460 | 3,32 |
| ЗМСР 3/4=1/2+0,5/1+0,5/1 | 45 | 30 | 25 | 25 | 63 | 500 | 650 | 5,70 |
| ЗМСР 3/4=2/3+0,5/1 +0,5 | 45 | 40 | 25 | 20 | 63 | 500 | 650 | 5,85 |
| ЗМСР 3/4=1/1,5+1/1,5+0,5/1 | 45 | 30 | 30 | 25 | 63 | 500 | 770 | 5,05 |
| ЗМСР 5/6=1,5/2+1,5/2+1/2 | 60 | 30 | 30 | 30 | 70 | 500 | 645 | 9,05 |
| ЗМСР 5/6=2/3+1/2+0,5/1 | 60 | 40 | 30 | 25 | 70 | 500 | 700 | 9,54 |
| ЗМСР 7/8=3/4+1/2+1/2 | 60 | 45 | 30 | 30 | 70 | 500 | 665 | 10,40 |
| ЗМСР 7/8=3/4+3/4+0,5/1 | 60 | 45 | 45 | 25 | 95 | 500 | 765 | 10,81 |
| ЗМСР 7/8=5/6+1+1 | 65 | 55 | 25 | 25 | 88 | 600 | 840 | 10,95 |
| ЗМСР 9/12=7/10+2/3+1/2 | 75 | 70 | 40 | 30 | 108 | 600 | 840 | 12,90 |
| ЗМСР 9/12=6/8+1/2+1/2 | 70 | 60 | 30 | 30 | 95 | 600 | 840 | 12,22 |
| ЗМСР 9/12=5/6+2/3+2/3 | 70 | 55 | 40 | 40 | 95 | 600 | 840 | 12,27 |
| ЗМСР 9/12=4/5+4/5+1/2 | 70 | 50 | 50 | 30 | 95 | 600 | 840 | 13,10 |
| ЗМСР 9/12=3/4+3/4+3/4 | 70 | 45 | 45 | 45 | 95 | 600 | 840 | 13,16 |
| ЗМСР 14/16=12/14+1/2+1/2 | 75 | 80 | 30 | 30 | 108 | 600 | 840 | 14,51 |
| ЗМСР 14/16=10/12+2/3+2/3 | 80 | 75 | 40 | 40 | 120 | 600 | 840 | 15,95 |
| ЗМСР 14/16=8/10+3/4+3/4 | 80 | 70 | 45 | 45 | 120 | 600 | 840 | 15,90 |
| ЗМСР 14/16=7/9+4/5+1/2 | 80 | 65 | 50 | 40 | 120 | 600 | 840 | 16,25 |
| ЗМСР 14/16=5/7+5/7+1/2 | 80 | 60 | 60 | 30 | 120 | 600 | 840 | 16,20 |
| ЗМСР 14/16=4/6+4/6+4/6 | 80 | 55 | 55 | 55 | 120 | 600 | 840 | 16,30 |

Таблица соответствия муфт ЗМСР и кабелей ТГ и ТЗГ с жилами разных диаметров:

| Номенкл. № | Типоразмер | Емкость кабеля ТГ | | Диаметр жил, мм | Емкость кабеля ТЗГ | |
|------------|--|---------------------|--|--|--------------------------------|--|
| | | основн. | ответвляющ. | | основн. | ответвляющ. |
| M-01129 | ЗМСР 0,3/0,5 =0,1/0,3+0,1/ 0,2+0,1 | 30/50 | 10/30+10/20+10 | 0,4; 0,5 | - | - |
| M-01136 | ЗМСР 1 =0,5+0,1/0,3 +0,1/0,3 | 100 50 | 50+10/30+10/30 20/30+10/20+10/20 | 0,4; 0,5 0,64; 0,7 0,8 0,9 1,2 | 19x4 14x4 12x4 | 12x4+3/4x4+3/4x4 7x4+4x4+4x4 7x4+4x4+4x4 |
| M-01130 | ЗМСР 1 =0,2/0,3+0,2/ 0,3+0,1/0,3 | 100 50 | 20/30+20/30+ 10/30 10/20+10/20+10/20 | 0,4; 0,5 0,64; 0,7 0,8 0,9 1,2 | 19x4 14x4 12x4 | 3/4x4+3/4x4+3/4x4 4x4+4x4+4x4 4x4+4x4+4x4 |
| M-01143 | ЗМСР 1,5/2 =0,5/1+0,2/0,5 +0,2/0,5 | 150/200 100/150 | 50/100+20/50+20/50 30/50+20/30+20/30 | 0,4; 0,5 0,64; 0,7 0,8 0,9 1,2 | 37/44x4 27/30x4 19/24x4 | 14/19x4+7/12x4+7/12x4 12/14x4+4/7x4+4/7x4 7/12x4+4/7x4+4/7x4 |
| M-01152 | ЗМСР 3/4 =1/2+0,5/1 +0,5/1 | 300/400 150/200 | 100/200+50/100+50/100 100+30/50+30/50 | 0,4; 0,5 0,6; 0,7 0,8 0,9 1,2 | 61/75x4 52/61x4 30/37x4 | 27/30x4+14/19x4+14/19x4 14/19x4+12/14x4+12/14x4 14/19x4+4/7x4+4/7x4 |
| M-01151 | ЗМСР 3/4 =2/3+0,5/1 +0,5 | 300/400 150/200 | 200/300+50/100+50 100/150+30/50+30 | 0,4; 0,5 0,64; 0,7 0,8 0,9 1,2 | 61/75x4 52/61x4 30/37x4 | 52/61x4+14/19x4+12x4 30/37x4+12/14x4+7x4 27/30x4+7/12x4+7x4 |
| M-01784 | ЗМСР 3/4 =1/1,5+1/1,5 +0,5/1 | 300/400 | 100/150+100/150+50/100 | 0,4; 0,5 0,8 0,9 1,2 | 61/75x4 52/61x4 30/37x4 | 27/30x4+27/30x4+14/19x4 14/19x4+14/19x4+12/14x4 14/19x4+14/19x4+7/12x4 |
| M-01161 | ЗМСР 5/6 =1,5/2+1,5/2 +1/2 | 500/600 | 150/200+ 150/200+ 100/200 | 0,4; 0,5 | - | - |
| M-01168 | ЗМСР 5/6 =2/3+1/2 +0,5/1 | 500/600 200/300 | 200/300+100/200+50/100 100/150+30/50+30/50 | 0,4; 0,5 0,64; 0,7 0,8 0,9 1,2 | 90/102x4 75/80x4 52/61x4 | 52/61x4+27/30x4+14/19x4 30/37x4+14/19x4+12/14x4 27/30x4+14/19x4+7/12x4 |
| M-01178 | ЗМСР 7/8 =3/4+1/2+1/2 | 700/800 300/400 | 300/400+ 100/200+100/200 100/200+50/100+50/100 | 0,4; 0,5 0,64; 0,7 0,8 0,9 1,2 | 90/102x4 75/80x4 52/61x4 | 61/75x4+27/30x4+27/30x4 52/61x4+14/19x4+14/19x4 30/37x4+14/19x4+14/19x4 |
| M-01197 | ЗМСР 7/8 =3/4+3/4 +0,5/1 | 700/800 300/400 | 300/400+300/400+50/100 150/200+150/200+50/100 | 0,4; 0,5 0,64; 0,7 0,8 0,9 1,2 | 90/102x4 75/80x4 52/61x4 | 61/75x4+61/75x4+14/19x4 52/61x4+52/61x4+12/14x4 30/37x4+30/37x4+7/12x4 |
| M-01186 | ЗМСР 7/8 =5/6+1+1 | 700/800 300/400 | 500/600+100+100 200/300+50+50 | 0,4; 0,5 0,64; 0,7 0,8 0,9 1,2 | 90/102x4 75/80x4 52/61x4 | 90/102x4+14/19x4+14/ 19x4 75/80x4+12/ 14x4+12/14x4 52/61x4+7/ 12x4+7/12x4 |
| M-01228 | ЗМСР 9/12 =7/10+2/3 +1/2 | 900/1200 500/600 | 700/1000+200/300+100/200 300/400+100/150+50/100 | 0,4; 0,5 0,64; 0,7 | - | - |
| M-01218 | ЗМСР 9/12 =6/8+1/2 +1/2 | 900/1200 400/600 | 600/800+100/200+100/200 300/400+50/100+50/100 | 0,4; 0,5 0,64; 0,7 | - | - |

Продолжение таблицы на следующей странице

Продолжение таблицы

| Номенкл. № | Типоразмер | Емкость кабеля ТГ | | Диаметр жил, мм | Емкость кабеля ТЗГ | |
|---------------|----------------------------------|---------------------|--|-----------------------|--------------------|-------------|
| | | основн. | ответвляющ. | | основн. | ответвляющ. |
| М-01198 | ЗМСП 9/12 =5/6+2/3 +2/3 | 900/1200 300/500 | 500/600+200/300+200/300 200/300+50/100+50/100 | 0,4; 0,5 0,64; 0,7 | - | - |
| М-01209 | ЗМСП 9/12 =4/5+4/5 +1/2 | 900/1200 | 400/500+400/500+100/200 | 0,4; 0,5 | - | - |
| М-01208 | ЗМСП 9/12 =3/4+3/4 +3/4 | 900/1200 | 300/400+300/400+300/400 | 0,4; 0,5 | - | - |
| М-01243 | ЗМСП 14/16 =12/14+1/2 +1/2 | 1400/1600 | 1200/1400+100/200+100/200 | 0,4; 0,5 | - | - |
| М-01235 | ЗМСП 14/16 10/12+2/3 +2/3 | 1400/1600 | 1000/1200+200/300+200/300 | 0,4; 0,5 | - | - |
| М-01237 | ЗМСП 14/16 =8/10+3/4 +3/4 | 1400/1600 | 800/1000+300/400+300/400 | 0,4; 0,5 | - | - |
| М-01219 | ЗМСП 14/16 =7/9+4/5 +1/2 | 1400/1600 | 700/900+400/500+100/200 | 0,4; 0,5 | - | - |
| М-01234 | ЗМСП 14/16 =5/7+5/7 +1/2 | 1400/1600 | 500/700+500/700+100/200 | 0,4; 0,5 | - | - |
| М-01247 | ЗМСП 14/16 =4/6+4/6 +4/6 | 1400/1600 | 400/600+400/600+400/600 | 0,4; 0,5 | - | - |