

Муфты свинцовые соединительные разрезные МССР

Используются при ремонте поврежденных муфт, а также в качестве корпусов газонепроницаемых муфт на кабелях ТГ, ТБ, ТЗГ, ТЗБ и ТЗАШп.

Маркировка:

МССР - 3

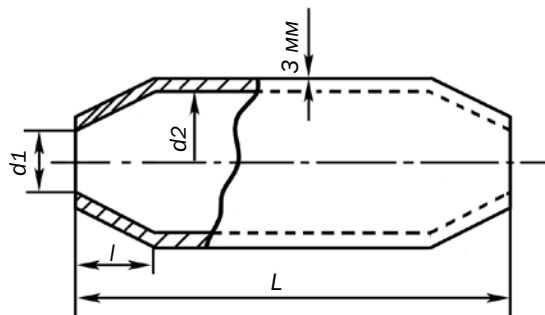
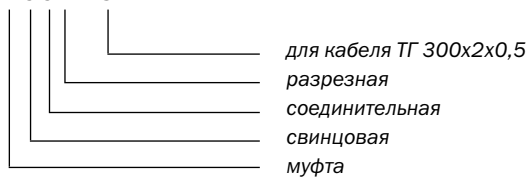


Таблица соответствия муфт МССР и кабеля ТГ с жилами диаметром 0,5 мм:

Номенкл. №	Типоразмер	Емкость кабеля ТГ при диаметре жил 0,5 мм	Размеры				Масса, кг
			$d1$	$d2$	L	l	
М-01026	МССР-1	100	30	40	250	25	1,10
М-01028	МССР-1,5/2	150/200	40	48	300	30	1,85
М-01029	МССР-3	300	45	60	360	30	2,95
М-01031	МССР-4/5	400/500	50	70	520	30	3,88
М-01033	МССР-6/7	600/700	60	80	520	35	5,04
М-01036	МССР-8/10	800/1000	65	90	520	40	7,36
М-01037	МССР-12	1200	75	100	560	45	9,05
М-01547	МССР-14/20	1400/2000	85	127	560	45	11,77
М-01668	МССР-24	2400	85	135	600	45	13,56