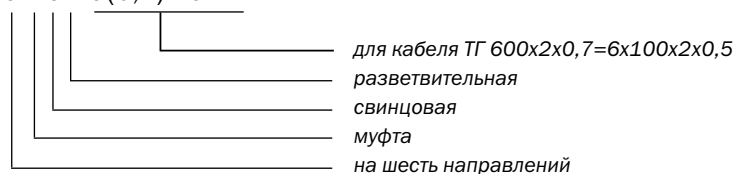


Муфты свинцовые разветвительные станционные для кабеля ТГ

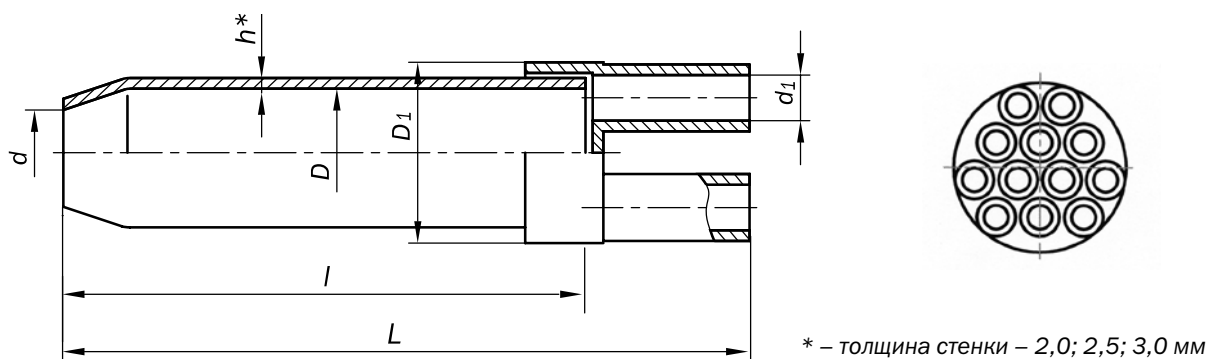
Выпускаются муфты двух типов. У муфт типа I оголовник надевается на корпус, а у муфт типа II оголовник вставляется внутрь корпуса.

Маркировка:

6МСП 6(0,7)=6х1



Муфты типа I:



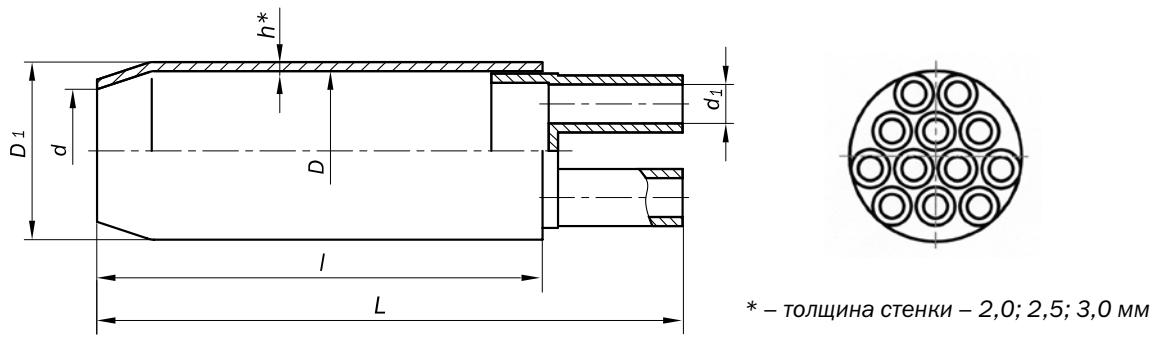
Характеристики муфт типа I:

Типоразмер	Размеры, мм						Масса, кг
	d	d1	D	D1	l	L	
2МСП 2/4=1/2+1/2	45	30	63	86	500	650	4,30
3МСП 3(0,7)=3х1	50	30	70	91	500	650	10,20
5МСП 5=5х1	50	25	70	96	500	635	6,50
6МСП 6=6х1	60	25	70	116	500	670	10,10
6МСП 6(0,7)=6х1	70	25	95	116	600	770	11,60
7МСП 3/7=7х0,5/1	75	25	108	122	600	770	12,81
8МСП 8=8х1	75	25	108	122	600	760	12,83
9МСП 9=9х1	75	25	108	141	600	800	15,00
10МСП 10=10х1	80	25	120	145	600	800	15,20
12МСП 12=12х1	80	25	120	160	600	800	19,50

Таблица соответствия муфт типа I и кабеля ТГ с жилами разных диаметров:

Номенкл. №	Типоразмер	Емкость кабеля ТГ	
		основн.	ответвляющ.
М-01056	2МСП 2/4=1/2+1/2	200х2х0,7	2 x 100х2х0,5
М-01162	3МСП 3(0,7)=3х1	300х2х0,7	3 x 100х2х0,5
М-01347	5МСП 5=5х1	500х2х0,5	5 x 100х2х0,5
М-01375	6МСП 6=6х1	600х2х0,5	6 x 100х2х0,5
М-01381	6МСП 6(0,7)=6х1	600х2х0,7	6 x 100х2х0,5
М-01390	7МСП 3/7=7х0,5/1	700х2х0,7	7 x 100х2х0,5
М-01402	8МСП 8=8х1	800х2х0,5	8 x 100х2х0,5
М-01718	9МСП 9=9х1	900х2х0,5	9 x 100х2х0,5
М-01421	10МСП 10=10х1	1000х2х0,5	10 x 100х2х0,5
М-01432	12МСП 12=12х1	1200х2х0,5	12 x 100х2х0,5

Муфты типа II:



Характеристики муфт типа II:

Типоразмер	Размеры, мм						Масса, кг
	d	d1	D	D1	l	L	
8МСП 8(0,7)=8x1	85	25	135	141	600	760	13,11

Таблица соответствия муфт типа II и кабеля ТГ с жилами разных диаметров:

Номенкл. №	Типоразмер	Емкость кабеля ТГ	
		основн.	ответвляющ.
М-01408	8МСП 8(0,7)=8x1	800x2x0,7	8 x 100x2x0,5