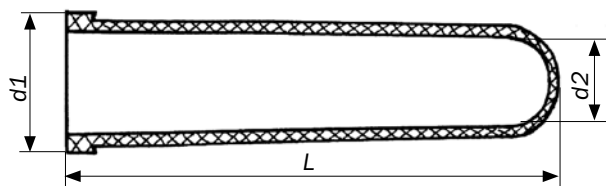


Муфты для монтажа внутризоновых и сельских кабелей

Муфты тупиковые МТ и МТО

Муфты МТ

Предназначены для сращивания кабелей сельской связи с внешним диаметром оболочки до 22 мм. Сростки токопроводящих жил кабелей в тупиковых муфтах МТ-36 и МТ-45 заливаются герметиком Вилад-31.



Номенкл. №	Типоразмер	Назначение	Размеры, мм			Расход компонента герметика, г		Масса, кг
			L	d1	d2	A	Б	
M-02270	MT-16	Для защиты мест соединения жил на однопарных кабелях ПРППМ, ПРПВМ, ПТПЖ, ПТВЖ с жилой 0,9-1,2 мм	220	25	16	-	-	0,04
M-02268	MT-36	Для защиты мест соединения жил на одночетверочных кабелях КСПП, КСПЗП, КСПЗПБ, ЗКП, ЗКПБ	240	46	36	60	60	0,12
M-02272	MT-45	Для защиты мест соединения жил на кабелях типа ТПП от 10 до 100 пар с жилой от 0,32 до 0,5 мм	240	55	45	90	90	0,14

Примечание: Тупиковые муфты типоразмеров МТ-36 и МТ-45 имеют варианты с оголовниками на 2, 3 и 4 патрубка.

Муфты МТО

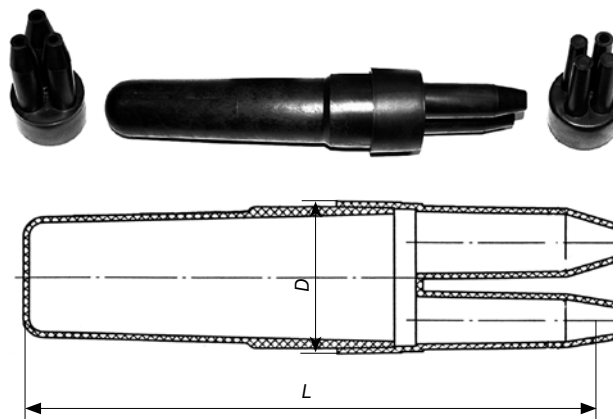
Тупиковые муфты с оголовниками комплектуются трубками ТУТ для герметизации вводов и стыков оголовников с корпусами. Детали и материалы для сращивания жил и восстановления их изоляции необходимо заказывать дополнительно.

В патрубки оголовников муфт МТО кабели вводятся после удаления брони и защитных покровов. Перепайка брони выполняется вне муфты. Защитные покровы восстанавливаются с применением материалов для "холодной" герметизации. Для защиты муфт типа МТО применяют чугунные или

пластмассовые тупиковые защитные муфты, либо отрезки асбестоцементных труб, закрываемые с торцов пробками ПКП (см. раздел 1.1).

Трубы и пробки подбирают с учетом типоразмера муфты МТО. Например, муфты МТО-45 и МТО-60 защищают трубой 100 мм, а муфты МТО-80 трубой 150 мм. Внутренний объем трубы допускается заливать битумной мастикой или герметиком "Вилад-31", при этом используется комплект герметика для МЧЗ (см. раздел 3.1).

Типоразмер	Размеры, мм		Масса, кг
	L	D	
2 МТО-36	325	56	0,16
2 МТО-45	324	63	0,21
2 МТО-60	404	86	0,32
2 МТО-80	416	109	0,50
3 МТО-45	324	64	0,23
3 МТО-60	404	86	0,38
3 МТО-80	416	111	0,64
4 МТО-45	305	64	0,25
4 МТО-80	387	108	0,73



Назначение муфт МТО:

Номенкл. №	Типоразмер	Количество ответвлений	Внутренние диаметры патрубков, мм	Емкость кабелей при диаметре жил, мм
K-02068	2 МТО-36	2	12/17+12/16	КСПП1x4+КСПП1x4
K-02069	2 МТО-45	2	7/16+10/19	10+10 (0,5)
K-02157	2 МТО-60	2	19/23+19/23	50+50 (0,5)
K-02158	2 МТО-80	2	18/40+18/30	100+100 (0,5)
K-02070	3 МТО-45	3	7/16+7/16+7/16	20=10+10 (0,5)
K-02159	3 МТО-60	3	19/24+15/19+15/19	50=30+20 (0,5)
K-02160	3 МТО-80	3	18/30+13/27+13/27	100=50+50 (0,5)
K-02071	4 МТО-45	4	8/10+8/10+8/10+8/10	10+10+10+10 (0,5)
K-02161	4 МТО-80	4	16/28+16/28+16/28+16/28	100=50+30+20 (0,5)

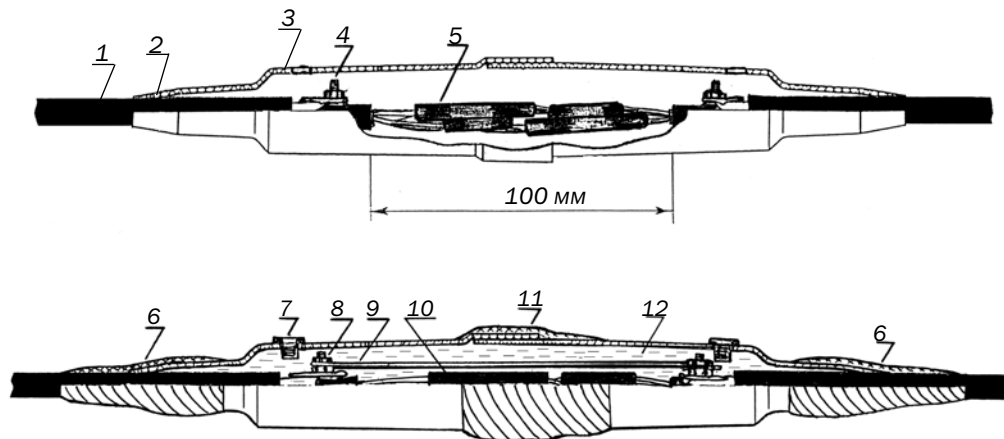
Примечание: Муфты МТО поставляются в комплектах с трубками ТУТ.

Комплекты муфт для монтажа КСПП, ЗКП и ЗКВ “холодным” способом

Предназначены для монтажа кабелей КСПП, ЗКП, ЗКВ с экранами продольного наложения. В комплект входят материалы, обеспечивающие сращивание жил, заливку сростка, восстановление экрана и герметизацию корпуса муфты “холодным” способом. Сращивание жил производят соединителями U1B, которые заказываются дополнительно (для МПП 0,5-1х4). Длина сростка (расстояние между обрезам оболочек), указана на рисунке.

Восстановление экрана производится с помощью двух соединителей экрана 4460-D и экранной шины из алюминия. Внутренний объем муфты заполняют гелем 8882 через одно из заливочных отверстий. После окончания заливки оба отверстия закрывают пробками. Восстановление оболочки производят “холодным” способом, путем наложения на стыки частей муфты и на стыки муфты с кабелем поясков из мастики 2900R, закрепляемых обмотками из липкой виниловой ленты 88Т.

Монтаж муфты МПП 0,5-1х4



- 1 - Кабель КСПП
- 2 - Муфта МПП 0,5
- 3 - Отверстие для заливки геля
- 4 - Соединитель экрана 4460-D, установленный на экран и закрепленный одной гайкой
- 5 - Соединитель U1B
- 6 - Поясок из мастики 2900R, обмотанный сверху лентой 88Т, на конусе муфты
- 7 - Отверстие для заливки, закрытое полиэтиленовой пробкой

- 8 - Шпилька соединителя экрана с установленной экранной шиной (сверху она прижимается второй гайкой)
- 9 - Экранная шина
- 10 - Сросток
- 11 - Поясок из мастики 2900R, обмотанный сверху лентой 88Т, на стыке частей муфты
- 12 - Гель 8882

Номенкл. №	Наименование	Масса, кг
К-02276	Муфта п/эт МПП 0,5-1х4 (без соединителей)	0,82
К-02277	Муфта МП-КСПП-ЗКП	0,85

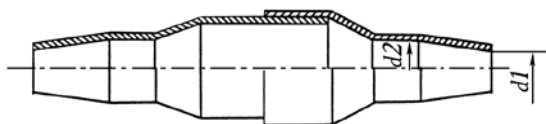
Примечание: Комплект муфты МП-КСПП-ЗКП по назначению аналогичен МПП 0,5-1х4, но в него входят соединители U1B, а в качестве заливочного материала используется блокирующий компаунд 4407-B

Муфты газонепроницаемые

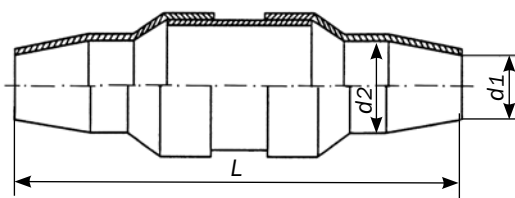
Муфты полиэтиленовые газонепроницаемые типа МГНМс

Предназначены для установки на кабелях типа ТП, которые в процессе эксплуатации содержатся под постоянным избыточным воздушным давлением до 69 кПа (0,7 кгс/см²). Муфты в процессе монтажа заливаются саморасширяющимся полиуретановым герметиком Вилад-31, состоящим из двух компонентов А и Б.

МГНМс 19/29 и 27/40:

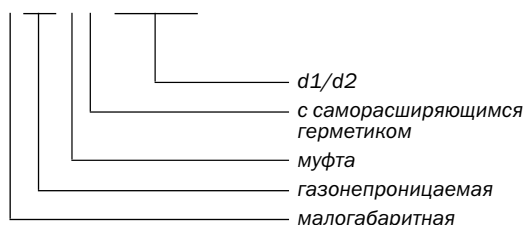


МГНМс 40/66 и 60/77:

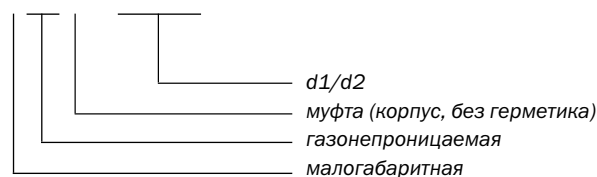


Маркировка:

МГНМс 27/40



МГНМ 27/40



Подбор муфт МГНМс по емкости и диаметрам жил кабелей типа ТП:

Типоразмер	Длина разделанного участка кабеля, мм	Емкость кабеля ТППэп при диаметрах жил				
		0,32 мм	0,4 мм	0,5 мм	0,64 мм	0,7 мм
МГНМс 19/29	90	100 200	100 200	100	–	–
МГНМс 27/40	130	300 400 500	300 400	200 300	100	100
МГНМс 40/66	170	600 700 800 900 1000 1200	500 600 700 800 900 1000 1200	400 500 600 700	200 300 400	200 300
МГНМс 60/77	190	1400 1600 1800 2000 2400		800 900 1000 1200	500 600	400 500 600

Номенкл. №	Наименование	Масса, кг
К-05001	Муфта МГНМс 19/29 с герметиком (А и Б по 90 г) и ТУТ	0,59
К-05002	Муфта МГНМс 27/40 с герметиком (А и Б по 120 г) и ТУТ	0,83
К-05003	Муфта МГНМс 40/66 с герметиком (А и Б по 300 г) и ТУТ	1,91
К-05009	Муфта МГНМс 60/77 с герметиком (А и Б по 450 г) и ТУТ	2,40
М-02271	Муфта МГНМ 19/29	0,04
М-02273	Муфта МГНМ 27/40	0,15
М-02275	Муфта МГНМ 40/66	0,35
М-02276	Муфта МГНМ 60/77	0,44

Универсальные водогазонепроницаемые муфты УВГНМ

Устанавливаются на магистральных и распределительных кабелях типа ТП, включаемых в боксы типа БКТО или в шкафы, оснащенные плантами врезного типа, например, в шкафы ШРПВ 1200х2. Универсальные муфты УВГНМ располагаются в цокольной части распределительных шкафов. На кабелях емкостью 100 пар они могут устанавливаться непосредственно перед секцией с плантами или в любом другом месте.

На кабелях, содержащихся под давлением, муфты УВГНМ монтируют в качестве газонепроницаемых. На кабелях с гидрофобным заполнением УВГНМ монтируют в качестве водонепроницаемых.

Герметизация муфты с оболочкой кабеля может производиться отрезком ТУТ или "холодным" способом с применением лент ЛГ-2, 88Т и бинта "Армопласт".

Муфты поставляются в виде комплектов деталей и материалов. Буква "Г" в типоразмере муфты обозначает "горячий" способ герметизации, "Х" – "холодный".

Муфта УВГНМх 27/40:



Муфта УВГНМг 19/29:



Номенкл. №	Типоразмер	Емкость кабеля при диаметре жил	
		0,4 мм	0,5 мм
К-06003	УВГНМг 19/29	100х2; 200х2	100х2
К-06004	УВГНМг 27/40	300х2; 400х2	200х2; 300х2
К-06005	УВГНМг 40/66	500х2; 600х2	400х2; 500х2; 600х2
К-06006	УВГНМх 19/29	100х2; 200х2	100х2
К-06007	УВГНМх 27/40	300х2; 400х2	200х2; 300х2
К-06008	УВГНМх 40/66	500х2; 600х2	400х2; 500х2; 600х2

Вертикальные газонепроницаемые муфты ГНМв



Изготавливаются компанией "Связьстройдеталь" по рекомендациям компании "ЗМ" с применением зарубежных монтажных материалов. Муфты заливаются компаундом 4407.

Муфты устанавливаются на кабелях типа ТП емкостью от 100 до 600 пар, содержащихся под постоянным избыточным воздушным давлением. Муфты монтируются и работают в вертикальном положении. ГНМв устанавливаются в распределительных шкафах, в цокольной части. Например, в шкафах типа ШРПВ 1200х2.

Муфты поставляются в виде комплектов деталей и материалов.

Горизонтальные газонепроницаемые муфты ГНМг

Изготавливаются компанией "Связьстройдеталь" по рекомендациям компании "ЗМ" с применением зарубежных монтажных материалов. Муфты заливаются компаундом 4407.

Муфты устанавливаются на кабелях типа ТП емкостью от 100 до 600 пар, содержащихся под постоянным избыточным воздушным давлением. Муфты монтируются и работают в горизонтальном положении в помещениях ввода кабелей в АТС и в шкафных колодцах кабельной канализации. Муфты поставляются в виде комплектов деталей и материалов.

